

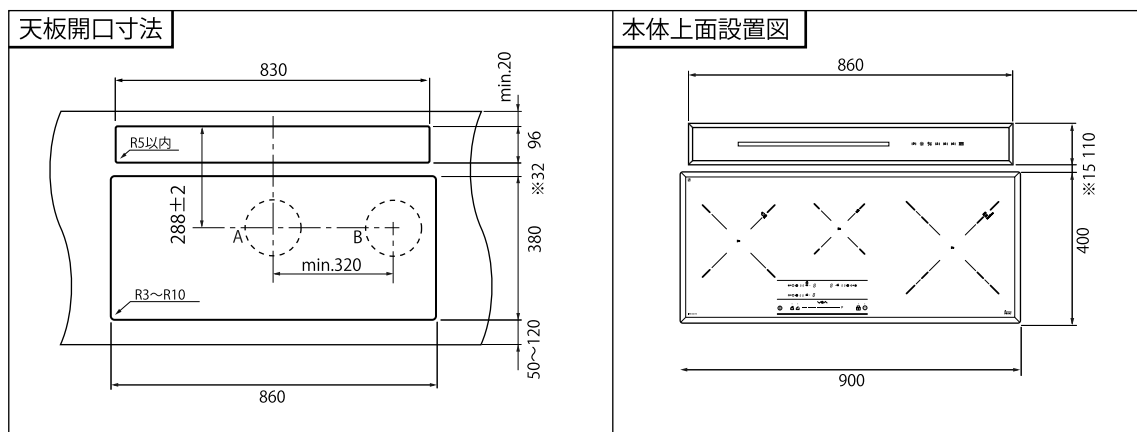
# Lift & 組み合わせIHクッキングヒーター設置時の天板開口寸法

Lift本体とIHクッキングヒーター本体の間隔は15mm以上離してください。

A：排気ダクトを床下に下す場合のダクト位置

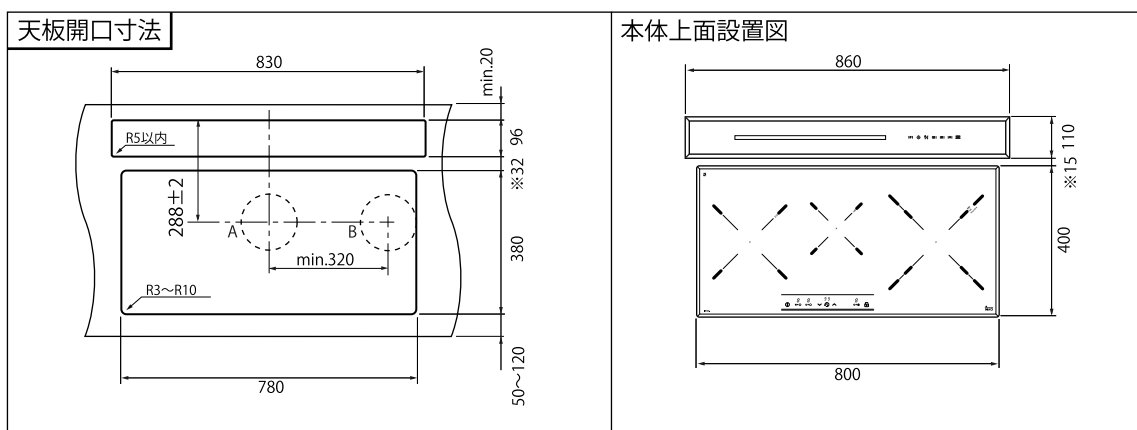
B：排気ダクトを右または左にふってから床下に下す場合のダクト位置

## IRS 933.2 HS（テカ90cm幅IHクッキングヒーター） + Lift 90 の場合



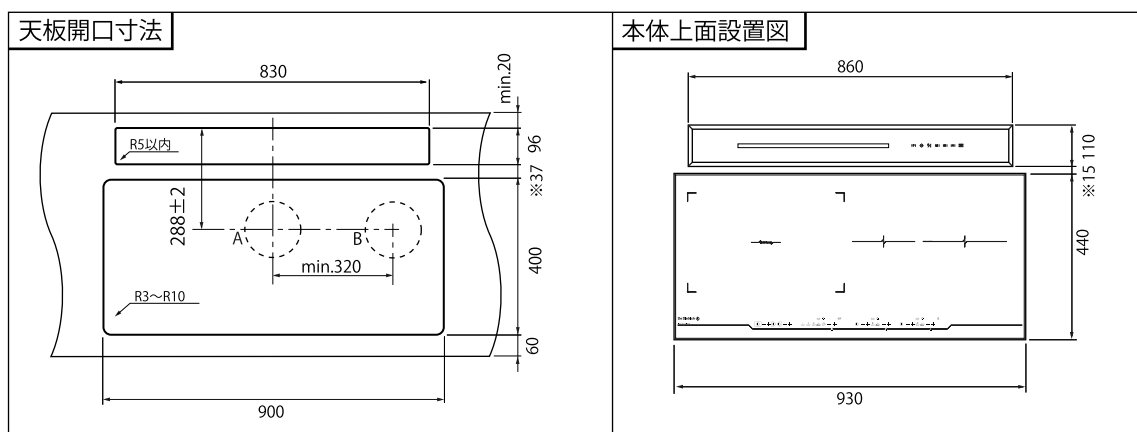
(※ 32mmは最少です、Lift90の操作性を考慮して60mm以内をお薦めします)

## IR 831.2 HS（テカ80cm幅IHクッキングヒーター） + Lift 90 の場合



(※ 32mmは最少です、Lift90の操作性を考慮して60mm以内をお薦めします)

## DTI 1089 V（ディートリッヒ93cm幅IHクッキングヒーター） + Lift 90 の場合



(※ 37mmは最少です、Lift90の操作性を考慮して100mm以内をお薦めします)