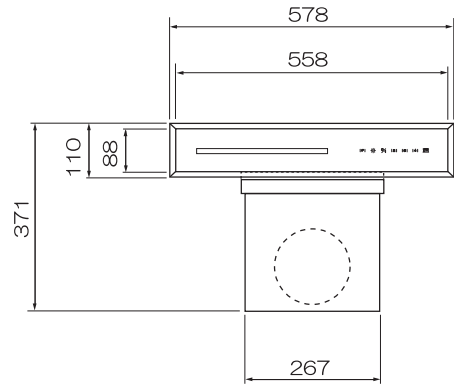
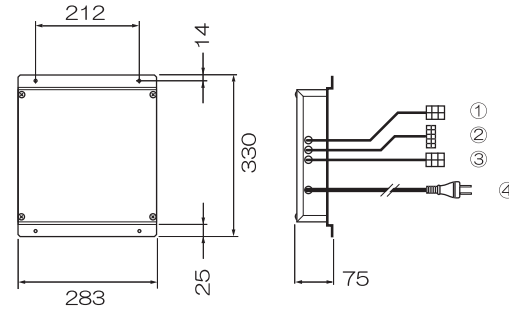


上面図



コントロールボックス



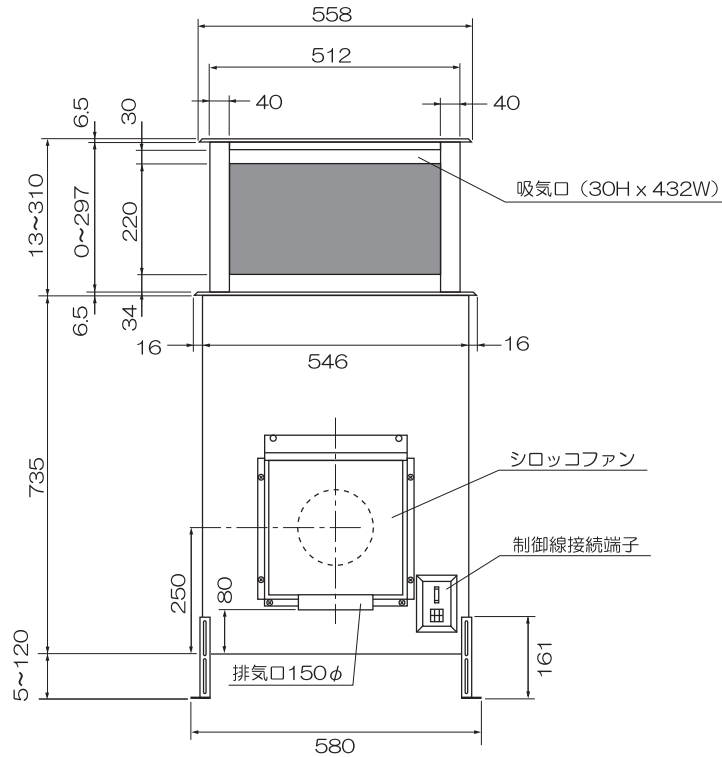
- ① 昇降モーター制御線：本体へ接続（機外長0.9m）
- ② センサー・スイッチ制御線（機外長0.9m）
- ③ ファンモーターに接続（機外長0.9m）
- ④ 電源コード（機外長1.7m）

ダウンドラフト
外形寸法図

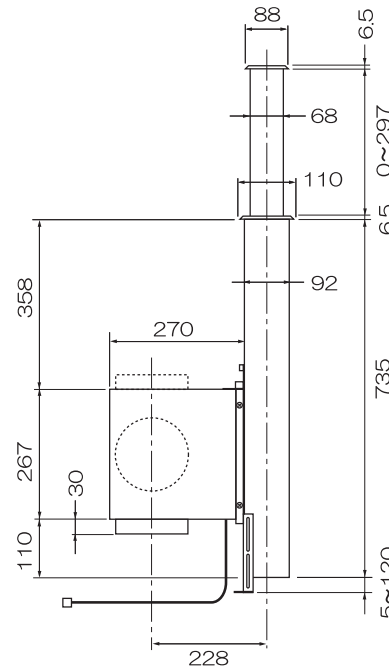


| | |
|---------------------------------------------------------------------|-----------------------------------|
| 仕様 | |
| 型式名 | Lift 60 (リフト60) |
| 電源 | 単相100V・50/60Hz |
| 消費電力 | 300/310W |
| 外形寸法 | 578(W) x 371(D) x 748~1,045(H) |
| 開口寸法 | 550+2(W) x 96+2(D) 5R以内 |
| 重量 | 14.3 kg |
| 昇降時間 | 上昇 約18秒、下降 約15秒 上昇開始8秒後に低速運転作動 |
| アクチュエーター（昇降機） 製造者：LINAK社（デンマーク） 電源：DC12V 最大5.2A 最大負荷：1000N | |

正面図



側面図



特性表

| 定格電圧 定格周波数 | 風速 | 消費電力 (W) | 風量(m ³ /h) (OPa) | 風量(m ³ /h) (循環) |
|---------------|-----|-------------|--------------------------------|-------------------------------|
| 100V 50Hz | Hi | 300 | 770 | 720 |
| | III | 270 | 610 | 590 |
| | II | 210 | 490 | 480 |
| | I | 160 | 345 | 335 |
| 100V 60Hz | Hi | 310 | 730 | 700 |
| | III | 290 | 580 | 560 |
| | II | 230 | 450 | 440 |
| | I | 190 | 350 | 340 |

※ 騒音値：最大 69 dB、最小 51 dB

