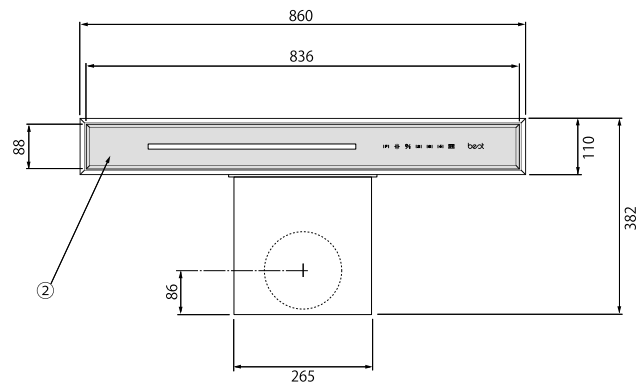
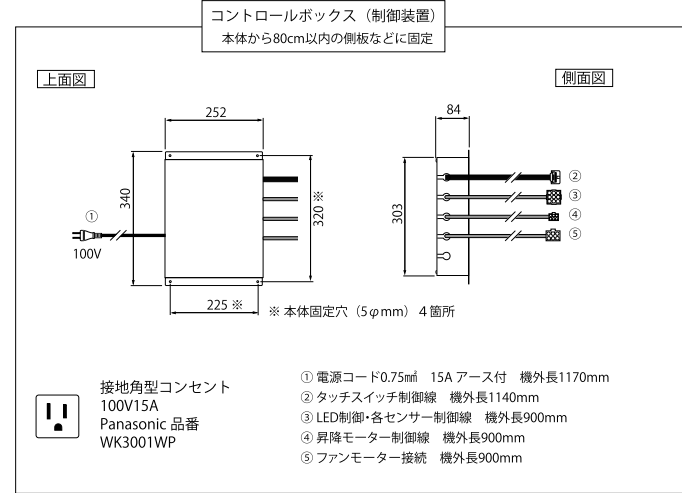
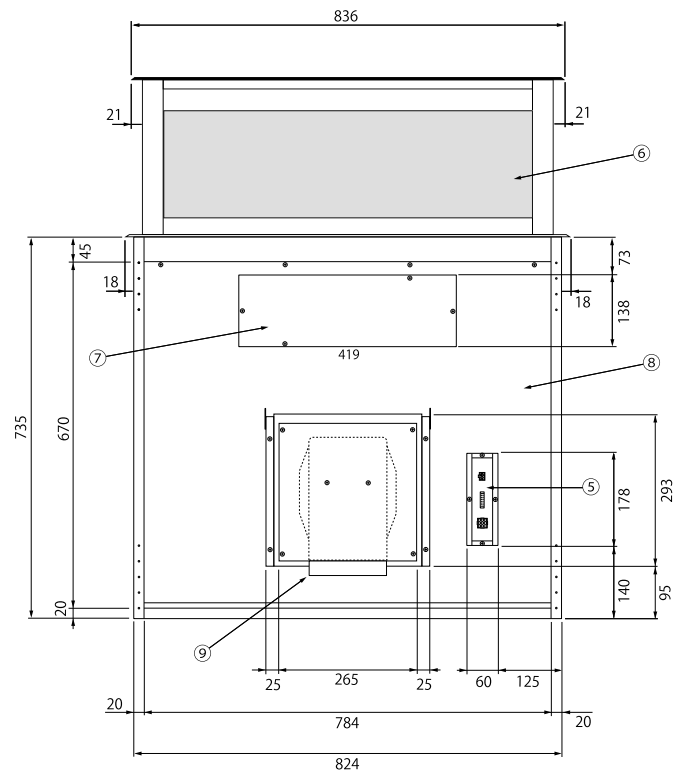


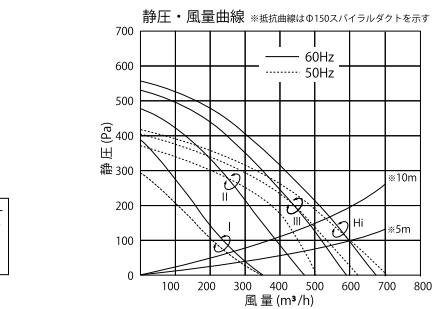
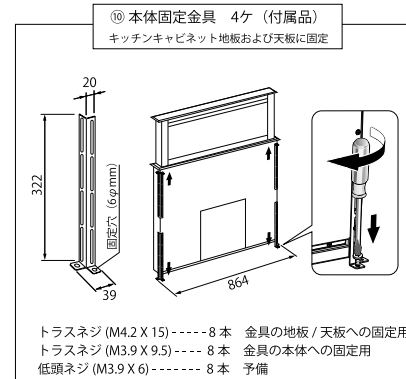
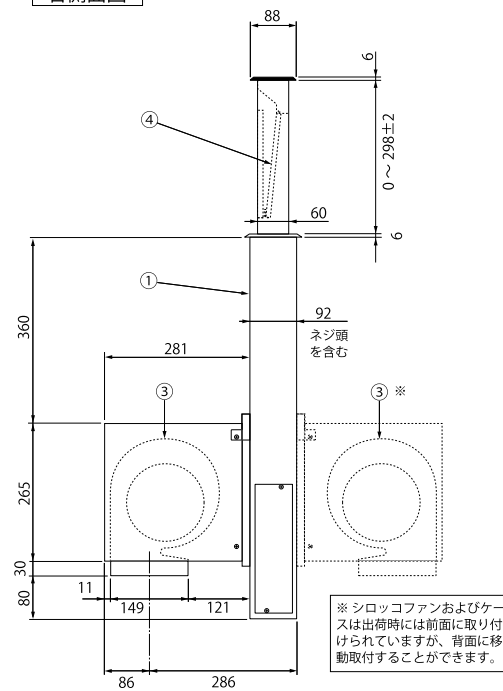
上面図



正面図



右側面図



主要部品一覧表

番号	部品名	材質・仕様
①	フード本体	亜鉛めっき鋼板
②	ガラスストップ	耐熱ガラス
③	ファンケース	アルミダイキャスト
④	グリスフィルター	アルミ、4層、304(W)x192(H)x8(D) 2枚
⑤	制御線接続口	コントロールボックス制御線と接続
⑥	整流板	耐熱ガラス・ステンレス
⑦	点検口	亜鉛めっき鋼板
⑧	アクセスパネル	亜鉛めっき鋼板
⑨	ダクト継手	アルミダイキャスト φ149mm
⑩	本体固定金具	亜鉛めっき鋼板 付属品
⑪	モーター	4極コンデンサー誘導電動機

※ 設置後点検口パネルとアクセスパネルを容易に外せるようにすること

仕様

型式名	Lift 90 (リフト90)
電源	単相100V・50/60Hz
消費電力	260 / 270W
外形寸法	860 (W) x 382 (D) x 748~1,045±2 (H)
開口寸法	830+2 (W) x 96+2 (D) 5R以内
重量	31.5 kg (コントロールボックス 2.5 kg)
設置寸法	864 (W) x 740~965mm※ ※固定金具により調整可能
リフトパネル 昇降時間	上昇 約22秒、下降 約21秒 上昇開始 8秒後に低速運転動作
アクチュエーター (昇降機)	製造者: LINAK社 (デンマーク) 電源: DC24V 最大2.5A 最大推力: 1000N (100Kg)

定格電圧 定格周波数	風速	消費電力 (W)	風量 (m³/h) (0Pa)
100V/50Hz	Hi	260	705
	III	235	620
	II	185	500
100V/60Hz	I	140	350
	Hi	270	670
	III	255	590
	II	215	460
	I	170	345

作成	2016/ 1/17	型名	LIFT 90
更新	2016/ 8/17 ファン後部追加	図番	201601_1
best	三角法 尺度 1/10	図名	製品姿図