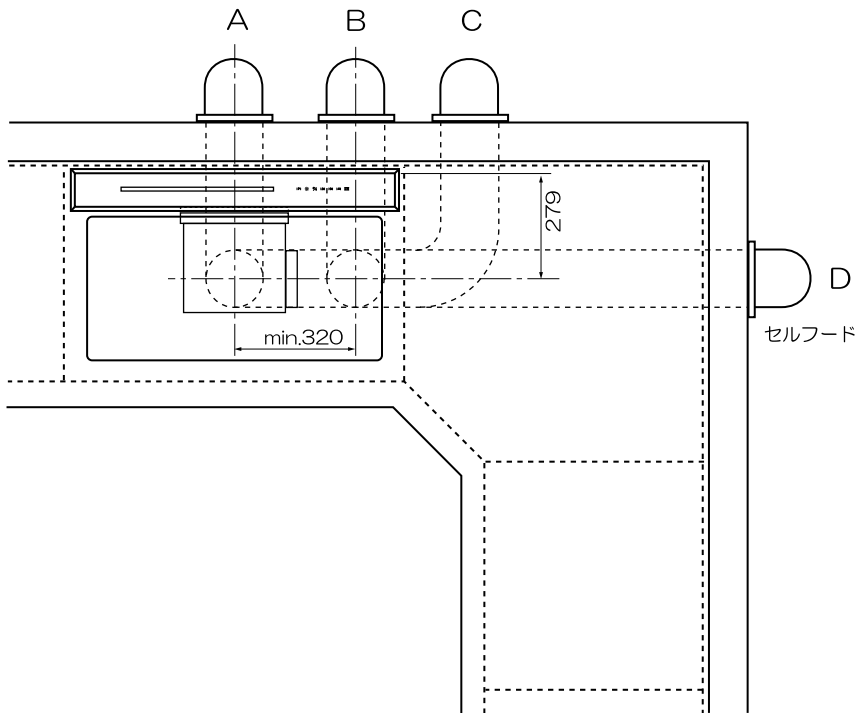


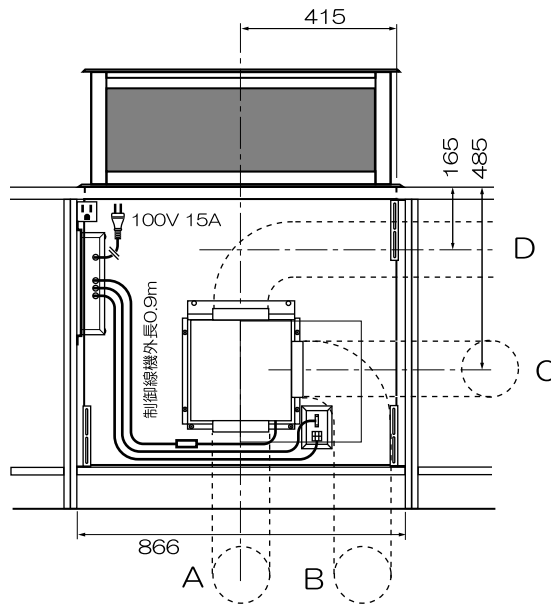
# Lift 排気ダクト配管例

平面図

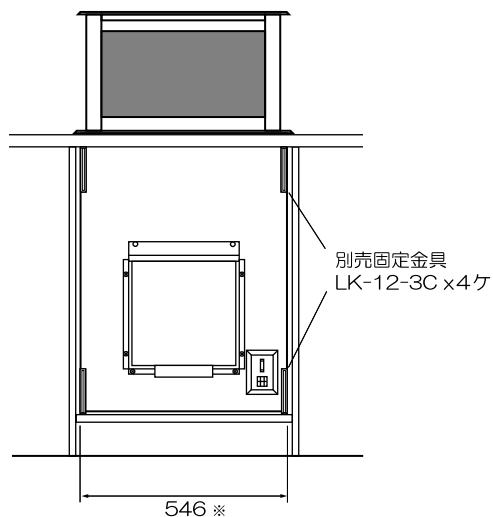


- L型キッチンでのダクト配管例、
- A: 直下から床下を通じ屋外に排気
  - B: 横だしから床下を通じ屋外に排気
  - C: コーナーキャビネット内で後方に曲げ屋外に排気
  - D: コーナーキャビネット内を真っすぐ屋外に排気

正面図

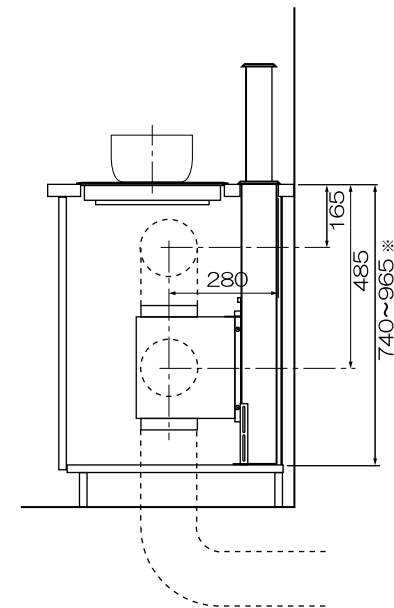


※ Lift 60をW600フロアユニットを用いて設置する場合は、別売の固定金具(LK-12-3C)を使用してください



※ 付属固定金具使用時は 586mm

側面図



※ 別売金具 LK-12-3C を使用した場合は、740~795mmになります。