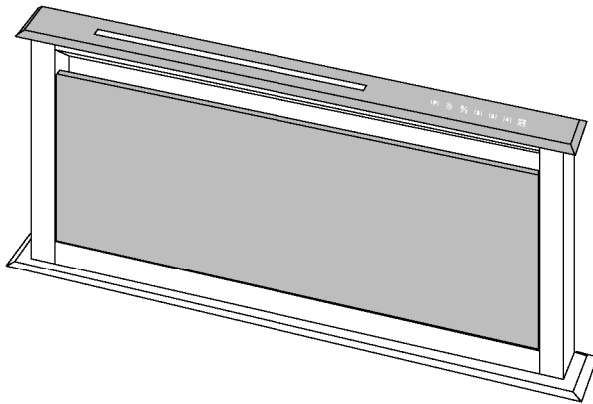


best

Style & Lifestyle



取扱説明書

この取扱説明書の裏表紙に保証書が印刷されています

- 必ずこの取扱説明書をお読みになってから、お使いください。
- 保証書の「お買上げ日・お買い求め先」などの記入を必ず確かめください。

Downdraft hood - Lift

もくじ

安全上のご注意	2 - 3 ページ
1. 重要事項	3
1-1 安全にお使いいただくために	3
1-2 ご使用上の注意	3
2. リフトパネル各部の名称とスイッチ	4
3. 操作方法	4 - 5
3-1 リフトアップ・ダウン	4
3-2 ファンの"ON"と"OFF"	4
3-3 5分間残置運転	4
3-4 LED照明	5
3-5 フィルターお手入れ案内灯 兼リセットスイッチ	5
4. 故障かなと思ったら！	5
5. メンテナンス	6
5-1 グリスフィルターのお手入れ	6
5-2 活性炭フィルターの交換	6

長期使用製品安全表示制度に基づく本体表示について

(本体への表示内容)


※ 経年劣化により危害の発生が高まるおそれがあることを注意喚起するために電気用品安全法で義務付けられた右の内容の表示を本体におこなっています。

(設計上の標準使用期間とは)

※ 運転時間や温湿度など、標準的な使用条件に基づく経年劣化に対して、製造した年から安全上支障なく使用することができる標準的な期間です。

設計上の標準期間は、無償保証期間とは異なります。また、偶発的な故障を保証するものではありません。

● 「経年劣化とは」
長期間にわたる使用や放置に伴い生ずる劣化をいいます。

	【製造年】製造番号内で表示しています。本体に表示の製造番号の上位二ケタ目が西暦の一桁目を表しています。
	【設計上の標準使用期間】10年 設計上の標準使用期間を超えて使用されますと、経年劣化による発火・けが等の事故に至るおそれがあります。

● 標準使用条件 日本工業規格 JIS C 9921-2 より引用

環境条件	電圧	単相 100V	
	周波数	50Hz 及び/又は60Hz	
	温度	20°C	JIS C 9603参照
	湿度	65%	JIS C 9603参照
	設置条件	標準設置	取付説明書による
負荷条件		定格負荷 (換気量)	取付説明書による
想定時間	1年間の使用時間	換気時間 a)	

注 a) 常時換気 (24時間連続換気) のものは、8760時間/年とする。

「安全上のご注意」

○ご使用前に、この「安全上のご注意」をよくお読みの上、正しくお使い下さい。

○絵表示について

ここに示した注意事項は、製品を安全に正しくお使いいただき、あなたや他の人々への危険や財産への損害を未然に防止するためのものです。また注意事項は危険の大きさと切迫の程度を明示するため、誤った取扱いをした場合に生じることが想定される内容を、「警告」「注意」の2つに区分しています。

いずれも安全に関する重要な内容ですので必ず守ってください。



警告

この表示を無視して誤った取扱いをすると、人が死亡または重傷を負う可能性が想定される内容を示しています。



注意

この表示を無視して誤った取扱いをすると、人が傷害を負う可能性および物的損害が想定される内容。

絵表示の例



△記号は、警告、注意を促す内容があることを告げるものです。図の中に具体的な注意内容（左図の場合は感電注意）が描かれています。



○記号は、禁止の行為であることを告げるものです。図の中に具体的な禁止内容（左図の場合は分解禁止）が描かれています。



●記号は、行為を強制したり指示したりする内容を告げるものです。図の中に具体的な禁止内容（左図の場合は電源プラグをコンセントから抜いてください）が描かれています。

- お読みになった後は、お使いになる方がいつでも見られる所に必ず保管してください。
- 本体を他の人に譲渡される時は、この取扱説明書を必ず添付してください。

警告

- 修理技術者以外の方は、絶対に分解したり修理・改造は行わないこと。発火したり、異常動作してけがをすることがあります。



分解・修理・改造禁止

- 本体に水をかけたりしないこと。故障・感電の恐れがあります。



水をかけない

- お手入れの際は電源プラグをコンセントから抜く、または分電盤のブレーカーを切ること。ぬれた手で抜き差ししない。感電やけがをすることがあります。



プラグを抜く

- 電源プラグは刃および刃の取り付け面にほこりが付着している場合はよく拭くこと。火災の原因になります。



ほこりをとる

⚠ 注意

- 電源プラグを抜くときは、電源コードを持たずに必ず先端の電源プラグを持って引き抜くこと。
感電やショートして発火することがあります。



プラグを持って抜く

- 長時間ご使用にならないときは、必ず電源プラグをコンセントから抜く、または分電盤のブレーカーを切ることで絶縁劣化による感電や漏電火災の原因になります。



プラグを抜く

- 本体の中や隙間に指を入れたり物を入れないこと。
けがをすることがあります。



接触禁止

- 清掃する場合は、手袋をすること。
鋼板の切り口や角でけがをすることがあります。



手袋をする

1. 重要事項 ” お使いになる前に必ずお読みください。 ”

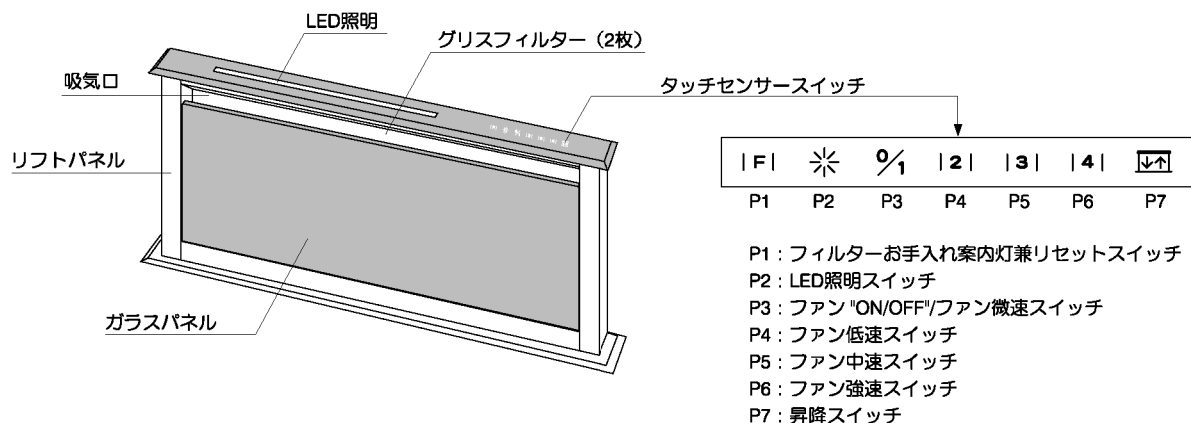
1-1 安全にお使いいただくために

- このダウンドラフトフードは家庭用です。
決して業務用、船舶用あるいは工業用にはご使用にならないでください。
また、室温が40℃以上になる場所や薬品を使用する場所には取り付けしないでください。
- スイッチや内部回路を改造しないでください。
- 油で汚れたグリスフィルターは引火することがありますので、2ヶ月に一度はお手入れしてください。
- 決して、スチームや水をかけてお手入れしないでください。漏電や故障の原因になります。
- 修理は必ず専門のエンジニアによって行ってください。
お客様での故障修理や誤ったお手入れ方法、お使い方法によっては保証期間中であっても有料修理になります。
- 外観・仕様は改良のため、お断りせずに変更することがあります。

1-2 ご使用上の注意

- この製品には製品保証書が添付しています。
保証書と本説明書はどなたでもご覧になれる場所に大切に保管しておいてください。
- このベンチレーターは組み込み式です、正しく設置されてからお使いください。
決して、単体のままお使いにならないでください。
設置は専門の技術者が行い、必ずアースを取ってください。
- お使いになる前には必ず電源コンセントが差し込まれ交流100V電源がきていることを確認してください。
- グリス・フィルターを取付けないでご使用にならないでください。
- この機器の前では絶対にフランベ料理（食材に火を点ける料理）はしないでください。
- 本体の上に重い物を載せたままにしておかないでください。
- 下降時の指挟みに気を付けてください。下降時に障害物があると自動的に停止し上昇しますが怪我をすることがありますので、特に小さなお子様にはお気を付けてください。

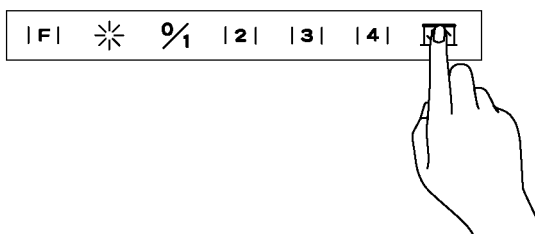
2. リフトパネル各部の名称とスイッチ



タッチスイッチは押し続けても反応しません、安全のため指を離したときに "ON" になります

3. 操作方法

3-1 リフトアップ・ダウン



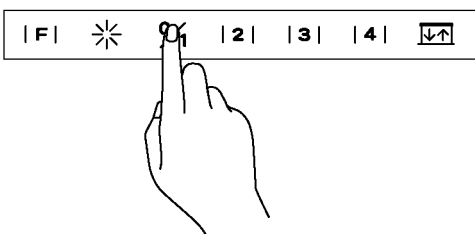
昇降スイッチに触れてから離すとスイッチが点灯し、リフトパネルがせり上がってきます。(上昇時間18秒) 上昇開始8秒後に自動的に微速運転に入ります。

スイッチが点灯中にスイッチに触れて離すと消灯しリフトパネルが降下します。(下降時間15秒)

上昇中に再度昇降スイッチに触れることで任意の高さで停止できますが、下降時は安全のため一時停止ののち上昇動作に切り替えます。

※ 安全のためスイッチは指を離したときに"ON"になるようにしてあります。

3-2 ファンの"ON"と"OFF"

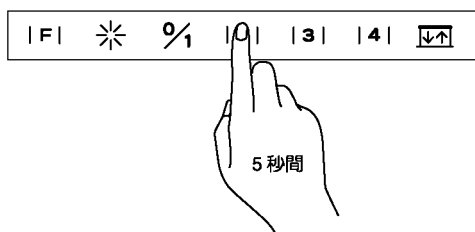


ファン"ON/OFF"スイッチに触れてから離すとスイッチが点灯し、微速運転になります。

"2","3","4"のスイッチに触れてから離すとスイッチが点灯し、風速を切り替えることができます。

ファン"ON/OFF"スイッチが点灯中にスイッチに触れて離すとランプが消灯しファンが停止します。

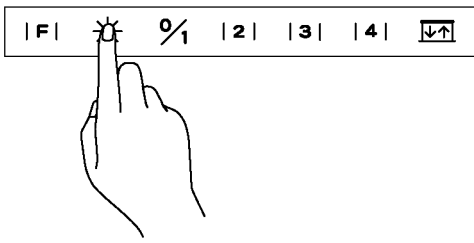
3-3 5分間残置運転



それぞれの風速スイッチに5秒以上触れてから離すとスイッチが点滅し、5分後にファンが停止し、リフトパネルが自動的に下降収納されます。

5分カウントダウン中でも風速を切り替えることはできます。またファン"ON/OFF"スイッチでファンを停止することもできます。

3-4 LED照明

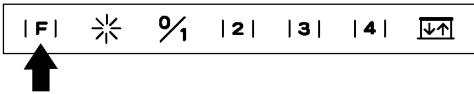


LED照明スイッチに触れてから離すとLED照明が点灯、スイッチも点灯します。

LED照明点灯中にリフトパネルを下げるとLED照明の明るさが半減します。

リフトパネル収納時でもLED照明を点灯/消灯させることはできますがスイッチ部のライトは点灯しません。

3-5 フィルターお手入れ案内灯兼リセットスイッチ



ファンの運転時間が合計30時間になるとファンスイッチを切る (OFFにする) たびに30秒間「F」が点灯します。これはグリスフィルターのクリーニング時期をお知らせするものです。

同様にファンの運転時間が合計120時間になるとファンスイッチを切るたびに30秒間「F」が点滅します。これはグリスフィルターのクリーニングとともに活性炭フィルターの交換（循環式でお使いの場合のみ）をお知らせするものです。

フィルターのクリーニング、活性炭フィルター交換の方法は「メンテナンス」の項を参照してください。

4. 故障かなと思ったら！

故障かなと思ったら修理のお電話をいただく前に以下を点検してみてください。

- 動かない、スイッチが入らないときは、
 - > 電源プラグがコンセントに正しく差し込まれていますか？
 - > 電気ボックスからの制御線コネクターが本体のコネクターに正しく差し込まれていますか？（特に青い制御線コードのコネクターがしっかり奥まで差し込まれていますか？）
- 吸込みが悪いと感じたら、
 - > ファンの速度を上げてください。
 - > グリスフィルターが目詰まりしていませんか？
 - > （循環式使用の場合）活性炭フィルターが目詰まりしていませんか？ → 定期的に交換。
- スイッチ部のLEDが全部点滅して動かない。
 - > リフトパネルの上に重たいものが乗っているなど、上昇動作が妨げられている場合です。この場合は物を取り除いてから30秒後に再度昇降スイッチに触れてください。
- 昇降スイッチのLEDが点滅して動かない。
 - > 前面のガラスパネルが開いている場合です。正しくはめてください。

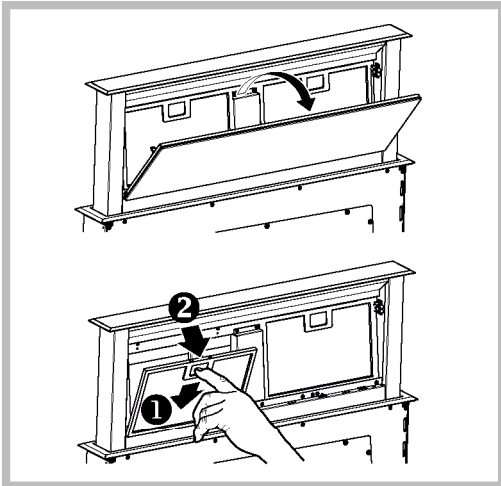
5. メンテナンス

！本体内部のお手入れや修理の際は電源コンセントを抜いてください。

5-1 本体のお手入れ

- 外部のお手入れ：十分にしぼったタオルに中性洗剤を付けて拭き取ってください。水分が多いタオルでスイッチ部を拭くとスイッチが入ってしまうことがあります。その後乾いた布で拭き取ってください。
- 内部のお手入れ：十分にしぼったタオルに中性洗剤を付けて拭き取ってください。
- スチールタワシ、ブラシ、強力な洗剤などはお使いにならないでください。

5-2 グリスフィルターのお手入れ



- 2ヶ月毎に、またはフィルタークリーニングの案内ランプが点灯したらクリーニングをしてください。

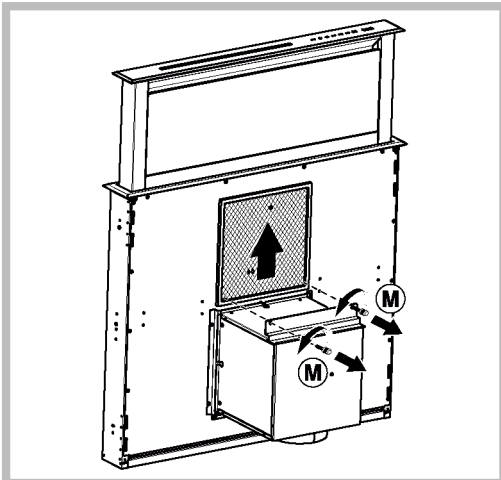
左図のようにガラスパネルの上部を慎重に手前側に引いてパネルを外してください。

ご注意：
ガラスパネルを手前のIHクッキングヒーターに落下させないでください。

左図①のようにフィルターおさえを指で下げ、手前に倒して抜き取ってください。②

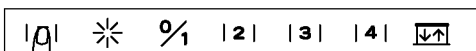
グリスフィルターは食器洗い機で洗浄できます。フィルターの重量が軽いので食器洗い機で洗う際は皿と同じように立てて洗ってください。

5-3 活性炭フィルターの交換（循環式でお使いの場合）



- 半年毎に、または活性炭フィルター交換の案内ランプが点灯したら交換してください。

左図のようにキッチンキャビネット下にあるシロッコファンモーター上部にある2ヶの丸ネジ (M) を外してフィルターカバーを外し、中のグリスフィルターを抜き取って交換してください。



フィルターのクリーニング・交換が終わったら F | スイッチに触れてリセットしてください。（左図）

活性炭フィルターのご注文はインターネットからご注文できます。

<http://www.major.co.jp/webshp/>

製品保証書

- 本書はお買上げの日から下記の期間中に故障が発生した場合に、本書記載内容により無料修理を行うことをお約束するものです。
- 「お買上げ日」に記入がない場合は、お客様が購入日をご記入くださるようお願いいたします。

品型 名名		製造 番号	
※お 客 様	お名前		
	〒 ご住所		
※お買 上げ 日	年 月 日	※取扱販売店名/住所/電話番号	
保証 期 間	(お買上げ日より) 2年		担当者 印

※印欄に記入のない場合は無効となりますので必ずご確認ください。

＜保証修理規定＞

1. 取扱説明書、本体貼付ラベル等の注意書きに従った正常な使用状態で故障した場合には、お買上げ販売店または当社サービス担当者が無料修理いたします。
2. 保証期間内に故障して無料修理を受ける場合は、
 - (1) 商品と本書をご提示のうえ、お買上げの販売店または当社サービスに依頼してください。
 - (2) 離島及び離島に準ずる遠隔地への出張修理を行った場合には、出張に要する実費を申し受けます。
3. ご転居の場合のアフターサービスについては、事前にお買上げの販売店にご相談ください。
4. 保証期間内でもつぎの場合には有料修理になります。
 - (イ) 使用上の誤り及び不当な修理や改造による故障及び損傷
 - (ロ) お買上げ後の取付場所の移動、落下等による故障及び損傷
 - (ハ) 火災、地震、水害、落雷、その他の天災地変、公害や異常電圧による故障及び損傷
 - (ニ) 一般家庭用以外（例えば、業務用の長時間使用、車輛、船舶への搭載）に使用された場合の故障及び損傷
 - (ホ) 本書の提示がない場合
 - (ヘ) 本書にお買上げ年月日、お客様名、販売店名の記入のない場合、あるいは字句を書き替えられた場合
 - (ト) 有料部品の交換、メンテナンス費用等の適用除外、電波周波数変更等の適用除外
5. 本書は日本国内においてのみ有効です。

製造元

best BEST S.p.A
ベスト社

Via Verdi, 34 60043
Cerreto D'Esi (AN) Italy

☎ +39 0732 692 305
FAX +39 0732 692 201

輸入・販売元

メジャー・アプライアンス株式会社
〒470-1121 愛知県豊明市西川町島原14-7
☎ 0562-93-1878 FAX 0562-92-9746

Major Appliance, inc
14-4, Shimabara, Nishigawa-cho,
Toyoake-shi, Aichi, 470-1121, Japan