

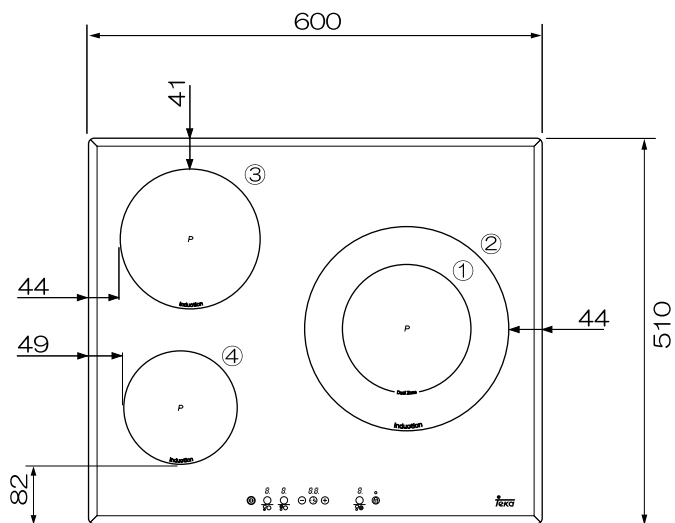
teka

外形寸法図

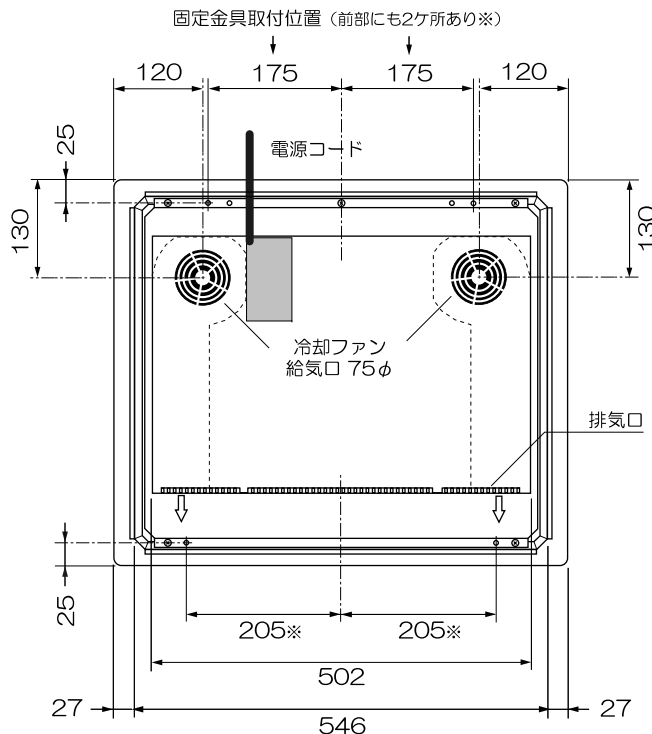
3口IHクッカー
型式 IR 630 EXP_v2

単位：mm

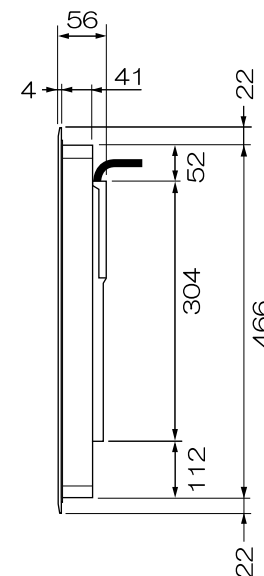
平面図



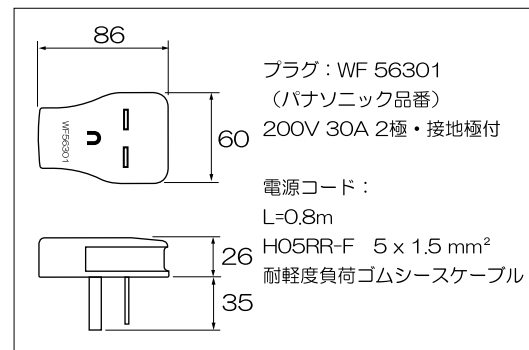
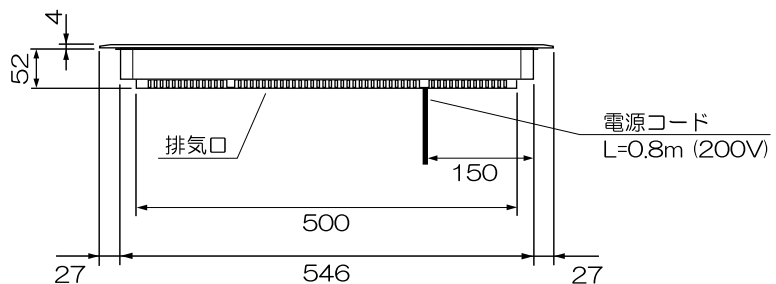
背面図



右側面図



正面図



仕様		
電源 V / Hz	単相200V 50/60Hz (共通)	
最大計	5.8 kW	
定格消費電力	コンロ① (170φ)	1.5 kW (パワー機能使用時 1.9 kW) ※
	コンロ② (270φ)	2.4 kW (パワー機能使用時 2.9 kW) ※
	コンロ③ (183φ)	1.6 kW (パワー機能使用時 2.3 kW)
	コンロ④ (148φ)	1.1 kW (パワー機能使用時 1.8 kW)
接続方法・電源コード	コンセント接続 30A 0.8 m	
外形寸法 (W×D×H mm)	600×510×56	
開口寸法 (W×D×R mm)	560+2×490+2×~10R	
質量	10.8 kg (梱包重量: 12.0 kg)	

※ 使用する鍋の大きさによりコンロ①、コンロ②いずれかが自動選択されます。