

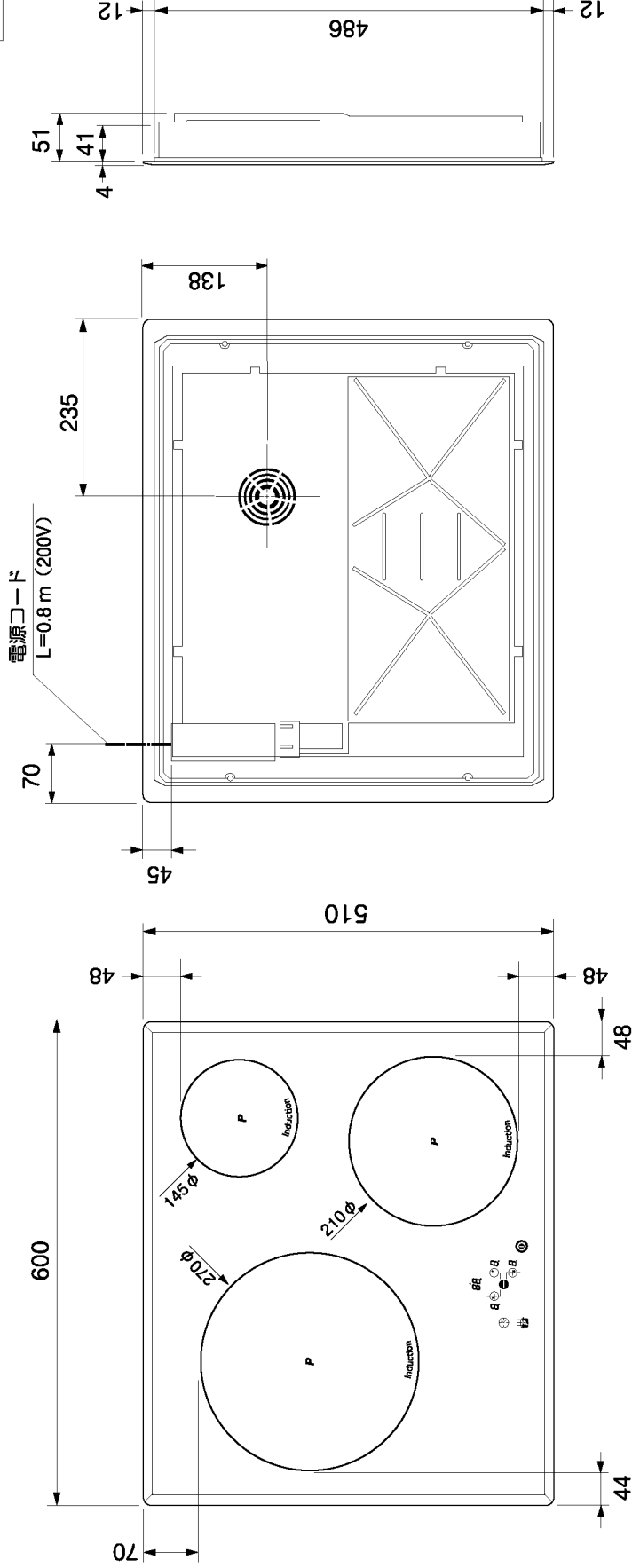


外形寸法図

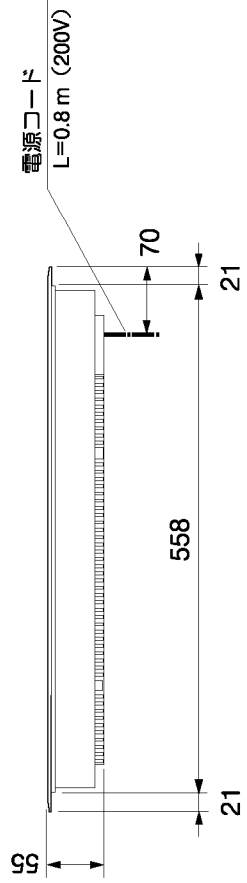
3口IHクッカー
型式 IR 635

単位：mm

背面図

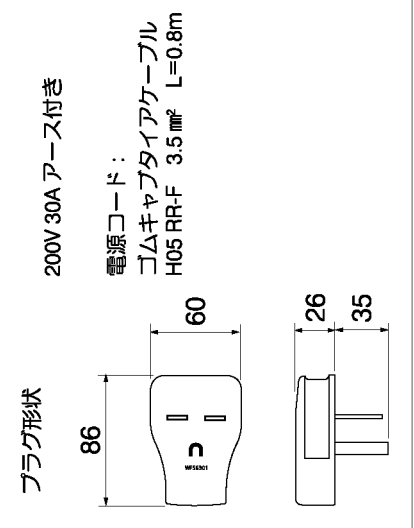


平面図



正面図

側面図



仕様	電源 V / Hz	単相200V 50/60Hz (共通)
定格消費電力	最大計	5.8 kW
	コンロ (左大)	2.2 kW (パワー機能使用時 2.9 kW)
	コンロ (右奥小)	1.2 kW (パワー機能使用時 1.7 kW)
	コンロ (右前中)	2.0 kW (パワー機能使用時 2.6 kW)
設置方法		ドロップイン専用
接続方法・電源コード		コンセント接続 30A 0.8 m
トッププレート		透明結晶化ガラス
外形寸法 (W x D x H mm)		600 x 510 x 55
開口寸法 (W x D x R mm)		560 ~ 564 x 490 ~ 494 x ~ 10R
質量		11.9 kg

※ 右奥コンロと右前コンロを同時に使用した場合は両コンロで合計最大 3.1kW に自動的に電力削減されます。