

品番：
IR 9330 HS

設置される方
へのお願い

- 本体設置時にトッププレートを分解しないでください。
- キャビネットの下部に組込むビルトインオーブンは必ず欧州製のものを設置してください。
- 試運転を必ず行い、お客様へ正しい使い方をご説明ください。
- 設置説明書に従わなかったために生じた故障・事故などについては責任を負いかねます。

1 安全上のご注意 (必ずお守りください) (設置上のご注意)

設置の前に、この「安全上のご注意」をよくお読みのうえ設置してください。
お使いになる人や他の人への危害、財産への損害を未然に防止するため、必ずお守りいただくことを、次のように説明しています。

■ 表示内容を無視して誤った使い方をしたときに生じる危害や損害の程度を次の表示で区分し説明しています。

■ お守りいただく内容の種類を次の絵表示で区分し説明しています。



警告

この表示の欄は「死亡または重傷などを負う可能性が想定される」内容です。



注意

この表示の欄は「傷害を負う可能性または物的損害のみが発生する可能性が想定される」内容です。



この絵表示はしてはいけない「禁止」内容です。



この絵表示は必ず実行していただく「強制」内容です。



警告



設置はこの「設置説明書」に従って確実に行う。

設置に不備があると漏電・火災の原因になります。



200V・30A以上の専用回路と漏電遮断器を設置する。

この工事をしないと配線部が異常発熱する原因になります。



電気配線工事は、電気設備技術基準等、関連する法令・規制等に従って必ず「法的有資格者」が行う

接続・固定が不完全な場合は漏電・火災の原因になります。



分解禁止

絶対に分解・修理・改造は行わない。

火災・感電・けがの原因になります。



アース線接続

アースを確実に取り付ける。

漏電時に感電の原因になります。



アース線接続

アース工事は、電気設備技術基準等、関連する法令・規制等に従って必ず「法的有資格者」による D 種接地工事を行う。

漏電時に、感電の原因になります。



注意



トッププレートに衝撃を加えない。

万一ひびが入ったり割れると過熱・異常動作・感電の原因になります。

※トッププレートの上に乗ったり、物を落としたりしない。



コンロの下に冷蔵庫や食器洗い機など発熱するものを組込まない。

IHコンロの冷却がさまたげられ、IHコンロが故障する事があります。

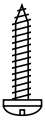
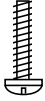



ワークトップの材料は、耐熱材料のものを使う。

熱硬化性樹脂高圧化粧板 (JIS K6903) またはこれと同等以上のもの。

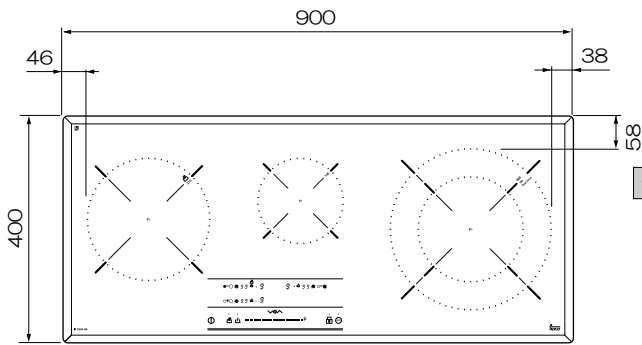
耐熱性の低い材料を使用すると変形・亀裂の原因になります。※ニス引きのものは変色するため使わない。

2 同梱部品の確認

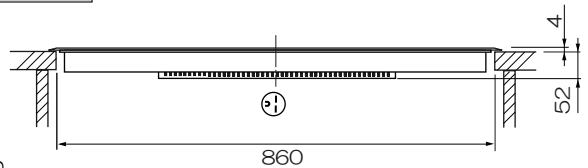
4 × 16 タッピングネジ 固定金具と本体固定用	3 × 13 プラスネジ 固定金具天板厚さ調節用	固定金具	その他
			<ul style="list-style-type: none"> ■ 取扱説明書 ■ 保証書 ■ 他国言語説明書 (英語、スペイン語など)
6ヶ	6ヶ	6ヶ	

3 製品外形寸法図 (単位: mm)

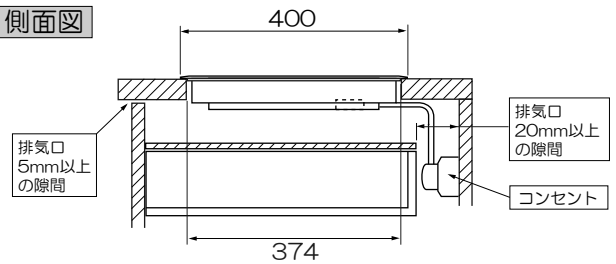
平面図



正面図



側面図



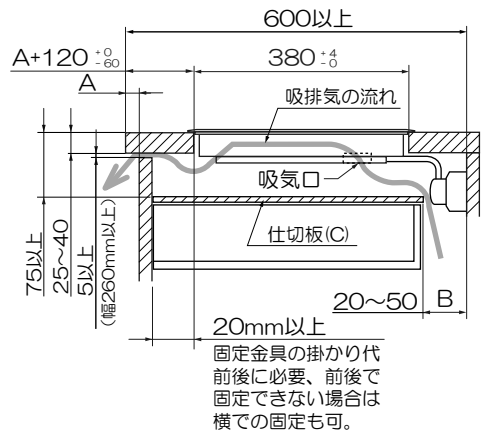
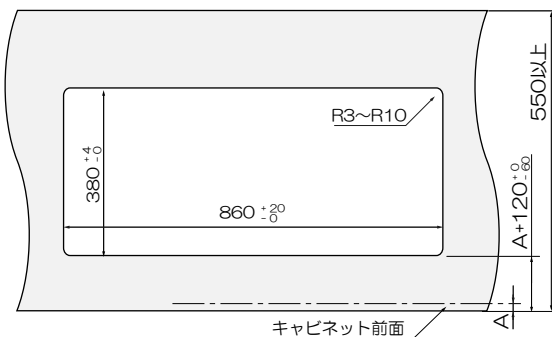
●コード長さ: 約0.8m

4 システムキッチンとの関係寸法図 (単位: mm)

本機は本体内容を冷却するためのファンを備えています。本体後方下面から吸気して本体前面下から前方向に排気します。

取り付け穴 (ワークトップの開口寸法)

側面図



20mm以上
固定金具の掛かり代
前後に必要、前後で
固定できない場合は
横での固定も可。

5 設置場所の確認

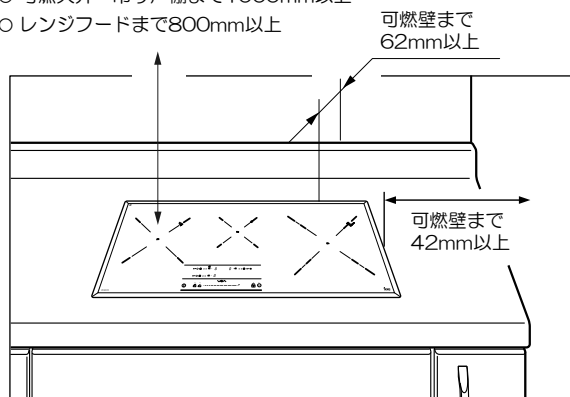
⚠ 重要

- 設置地区ごとの火災予防条例に準じて設置してください。
- 機器を設置する周囲の壁は不燃仕上げにしてください。
- 周囲が可燃性の壁などの場合は、右図のようにコンロの調理ゾーン（丸い調理部）から10cmの安全距離を確保してください。

※ 右図はコンロの外縁からの距離を記しています。

〔消防法基準適合組込形〕

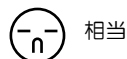
- 可燃天井・吊り戸棚まで1000mm以上
- レンジフードまで800mm以上



6 電気工事

- 屋内配線
単線（直径）2.6mm以上またはより線5.5mm以上。
- 電源は30A専用回路を設けてください。
万一のときの安全のために、漏電しゃ断器の設置をお願いします。
- アース工事を必ず行ってください。（D種接地工事）
- 三相200Vは使わないでください。（故障の原因になります。）

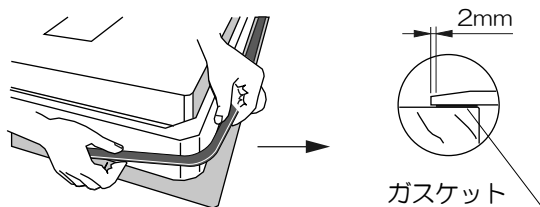
コンセント
単相200V/30A（接地2P）
パナソニック WF3630（埋込型）
パナソニック WK36301B（露出型）



7 本体の設置

1 防水ガスケット

本機は防水ガスケットを貼って出荷されています。



2 本体の固定

- 本体をはめ終わったら下から付属の固定金具で本体を固定。
- 決してコーキングをしないでください。

天板厚さ別（25mm～40mm）の本体固定方法

天板厚さ 25mm※～35mm
3 × 13 ビスを使用。

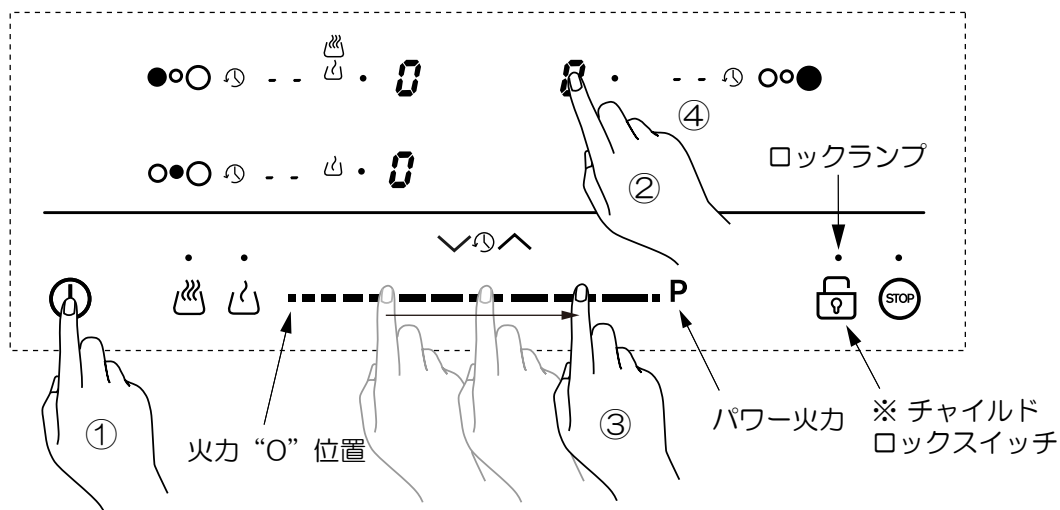
3 × 13 ビス
4 × 16 タッピングネジ

天板厚さ 30mm～40mm
ビスを使用しません。


※ 25mm以下の場合は当て木を添えてください。

8 試運転



【ご注意】 電源スイッチを入れてしばらくしたら表示部に“F” → “4” → “3” を繰り返し表示する場合は、電源が100Vです。200Vに変更してください。



■ スイッチを入れる

※ 本機に初めて通电したときや停電の後は、キーロックが入って電源スイッチにタッチしても電源が入らないようになっています。お使いになるためにロックスイッチ  に1秒以上タッチしてロックを解除してください。

ロックランプが消灯し全てのスイッチが使えるようになります。

1. クッキングゾーンに鍋を置き、電源スイッチ  に1秒以上タッチしてください。すべてのクッキングゾーンの火力表示部に  が表示されます。
2. 10秒以内にクッキングゾーンの選択スイッチ（火力表示部が選択スイッチを兼ねています。）にタッチしてください。火力表示部に小数点（デシマルポイント）が点灯し選択されたことを表します。
3. スライダースイッチを指の腹でなでるように横にスライドし、火力を”1”から”9”または”P”（パワー火力）にセットします。
4. タイマー時間表示部に” -- ”が表示されて加熱を開始します。

※すべてのタッチスイッチはタッチするたびに確認のため”ピーブ音”が鳴ります。

※ 電源スイッチを入れてから1分間なにも操作しない場合は自動的に電源スイッチが切れます。

■ スイッチを切る

選択スイッチにタッチしてから、スライドセンサースイッチで火力を”0”にする。

または、電源スイッチ  にタッチする。

この場合はすべてのクッキングゾーンが一斉に“オフ”になります。