



# 設置・施工手順書

## 仕様

3口IH 60cm幅 型式番号：IR 635		
電源 V/Hz	単相200V 50/60Hz (共通)	
定格消費電力	最大計	5800W
	コンロ (左大)	2.2 kw (パワー火力時 2.9 kw)
	コンロ (右奥小)	1.2 kw (パワー火力時 1.7 kw)
	コンロ (右前中)	2.0 kw (パワー火力時 2.6 kw)
設置方法	ドロップイン専用	
接続方法	コンセント接続 30A	
電源コード	0.8 m	
外形寸法 (W x D x H)	600 x 510 x 55 (mm)	
開口寸法 (W x D x R)	560 x 490 x 5-10R (mm)	
質量	11.9 kg	

 コンセント形状 250V 30A

3口IH 90cm幅 型式番号：IR 90 HS		
電源 V/Hz	単相200V 50/60Hz (共通)	
定格消費電力	最大計	6000W
	コンロ (左大)	2.2 kw (パワー火力時 2.9 kw)
	コンロ (中小)	1.6 kw (パワー火力時 2.2 kw)
	コンロ (右中)	2.0 kw (パワー火力時 2.6 kw)
設置方法	ドロップイン専用	
接続方法	コンセント接続 30A	
電源コード	0.8 m	
外形寸法 (W x D x H)	900 x 350 x 55 (mm)	
開口寸法 (W x D x R)	880 x 330 x 5-10R (mm)	
質量	11.5 kg	

 コンセント形状 250V 30A

## ⚠ 注意





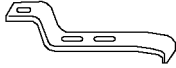
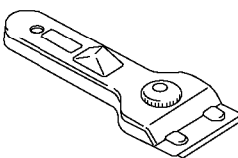
天板の材料には、耐熱材料のものを使う。  
熱硬化樹脂化粧板 (JIS・K・6903) またはこれと同等以上のもの。  
耐熱性の低い材料を使用すると、変形・亀裂・火災の原因になります。



禁止

トッププレートに衝撃を加えない  
万一ひびが入ったり割れると、過熱・異常動作・感電の原因になります。  
※トッププレートの上に乗ったり、物を落としたりしないでください。

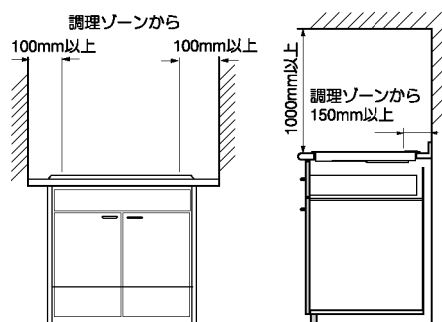
## 本体付属品

プラスネジ x 4本 (IR90HSは x 8本)	固定用金具 x 4個 (IR90HSは x 8個)	スクレーパー x 1個	シーリング・テープ 防水テープ：裏面説明を参照してください  取扱説明書および保証書
 4 x 16  5 x 16 IR90HSには 付属していません		 お手入れ用具 お客様にお渡しください	



重要

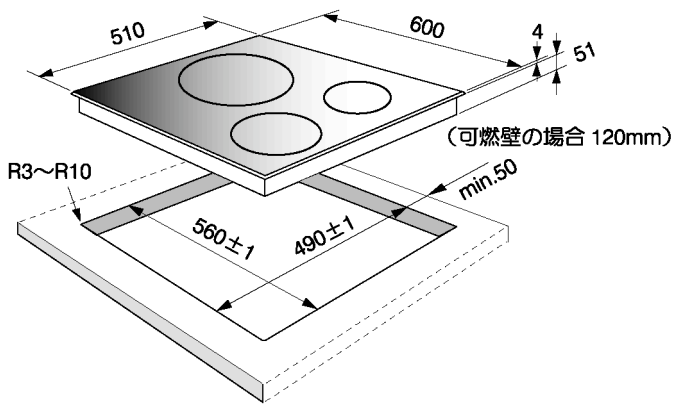
## 設置場所の確認



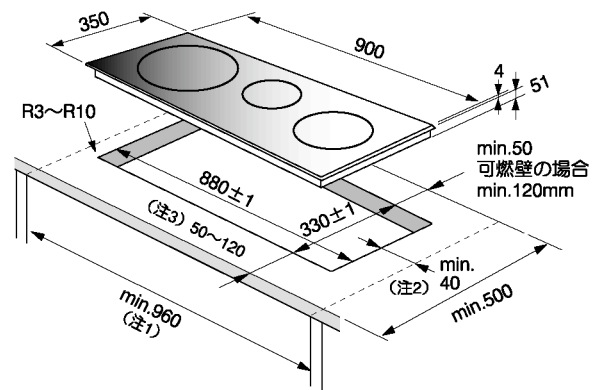
- 設置地区ごとの火災予防条例に準じて設置してください。
- 機器を設置する周囲の壁は不燃仕上げにしてください。
- 周囲が可燃性の壁などの場合は、左のように機器からの安全距離を確保してください。
- 必ずアースはを取り付けてください。故障や漏電の時に感電する恐れがあります。
- 単相200V定格30Aの専用電源コンセント、に直接接続してご使用ください。  
※30A以下の回路や分岐回路をご使用になると火災の原因となる恐れがあります。

# キッチン天板開口寸法および開口部の加工

## IR 635 (60cm幅)



## IR 90 HS (90cm幅)

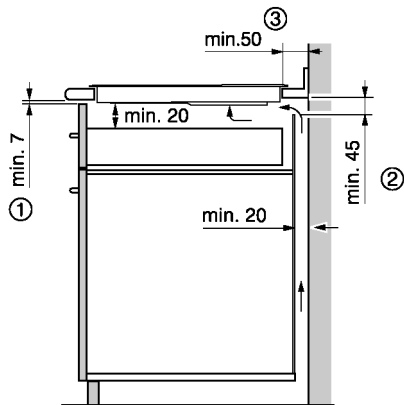


(注1) フロア・ユニットの上にドロップインする場合は1000mm以上(内横寸法960mm以上)のフロア・ユニットの中心に設置して下さい。

(注2) 製品底部左右に機器内部冷却ファンの排気口が設けられていますので、天板開口端から側板まで(上図)40mm以上離して下さい。

(注3) この製品は横に長いため、手前離隔距離を120mmにすると使い易くなります。

### ■ フロア・ユニットの加工



- 天板下に7mmの排気口を設けて下さい。①
- 下に引き出しや仕切り板がある場合、背板に600(W) x 45(H)の給気口②を設けて下さい(電気オープンの場合は不要です)
- 天板開口後端から後壁仕上がりまでは50mm以上離して下さい。③

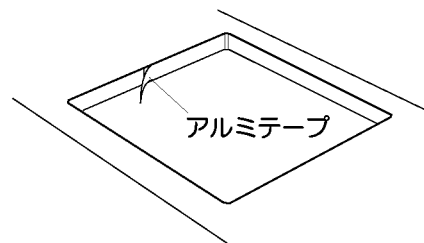
### ■ 電源コンセント

- D種接地工事を必ず行って下さい。
- 200V / 30Aブレーカー付きの専用コンセントと接続して下さい。



### ■ 開口部の放熱処理

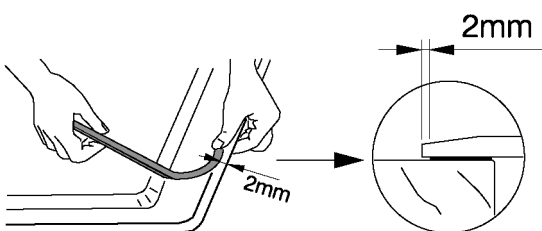
人工大理石カウンターの場合、クッカー使用時に発生する熱によりカウンターが膨張してカウンター自体にひび割れを生じさせる恐れがあります。必ず開口部の四角のコーナーには所定のR加工とアルミテープを貼って放熱や防湿処理を行ってください。



- 開口部コーナーのR確保
  - ・・・3R~10Rにて加工(6mm~20mmキリ)
- 切断面・エッジ
  - ・・・#240サンドペーパー仕上げ、アルミテープで切断面(木口)を熱保護して下さい

## シーリングテープ

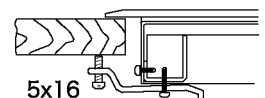
本体を裏返して付属のシーリングテープを貼ってください。(IR90HSは出荷時に貼ってあります)



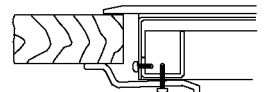
決してコーキングをしないでください。

## 天板厚さ別(25mm~40mm)の本体固定方法

天板厚さ 25mm~35mm  
5x16 ビスを使用



天板厚さ 30mm~40mm  
固定金具と 4x16 ビスを使用



※ IR90HSはこちらの固定方法になります。

天板の厚みは最大で40mmまでです。